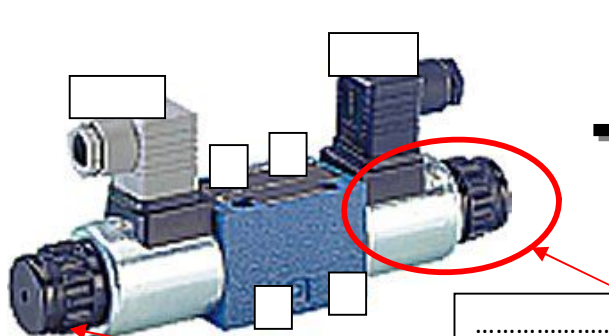


# Le distributeur hydraulique



.....  
 .....  
 .....

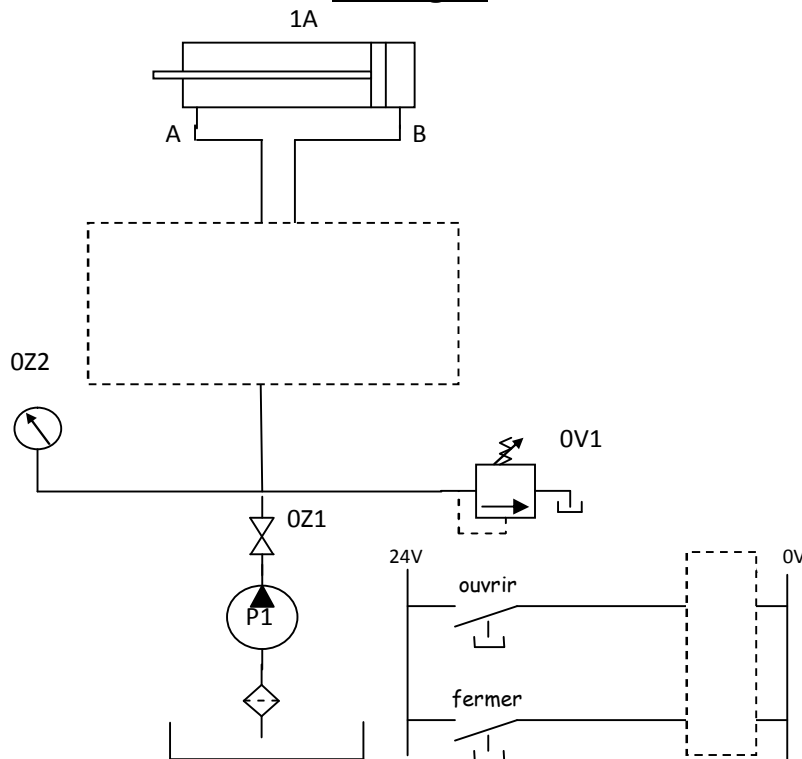
.....  
 .....  
 .....

Schéma et repère :

## Identification et implantation



## Câblages



## Contrôles

### Contrôle du bobinage 1YV12 :



### Contrôle de la pression à la borne A :

