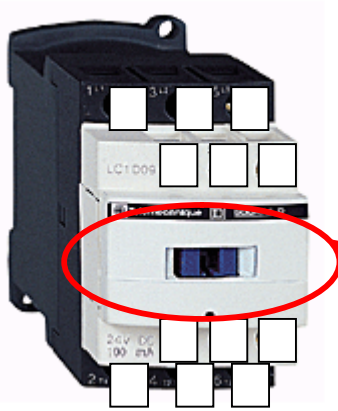


# Le contacteur



.....  
 .....  
 .....

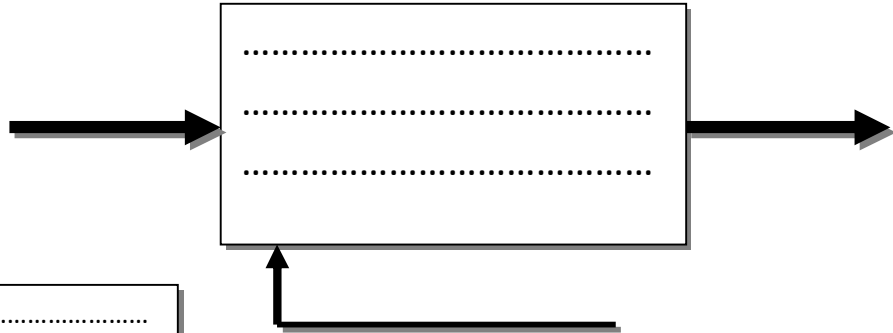
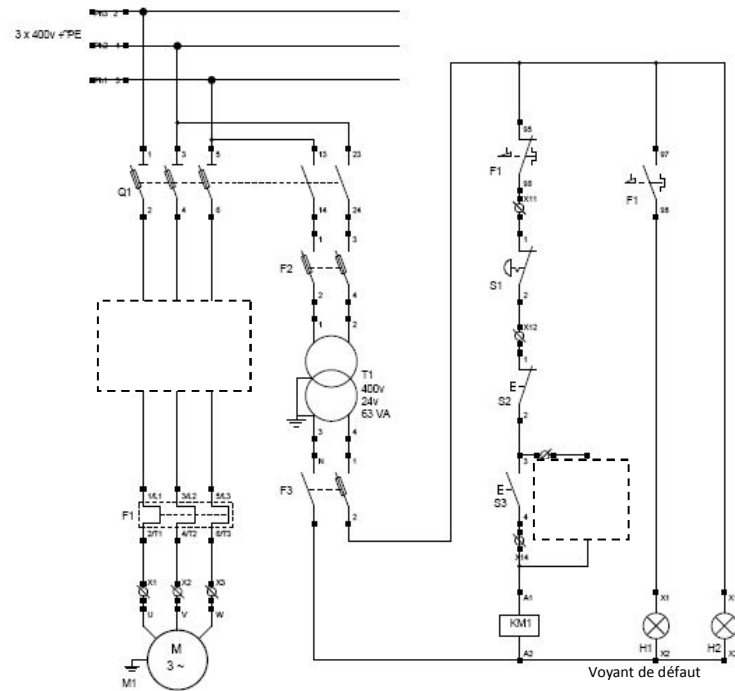


Schéma et repère :

## Identification et implantation



## Câblage



## Contrôles

### Contrôle de la borne 1-2 :



### Contrôle du bobinage :

