

Le contacteur

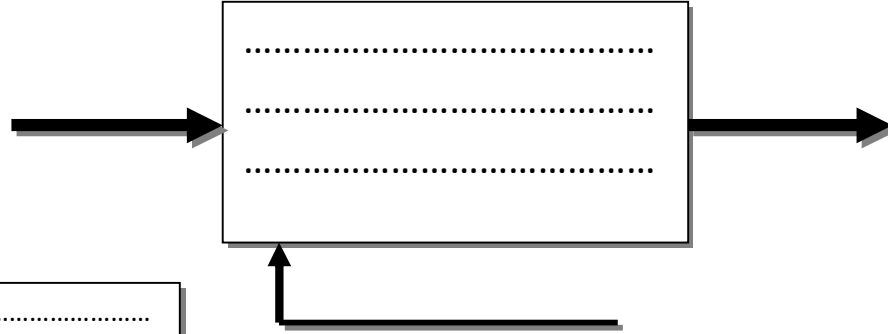
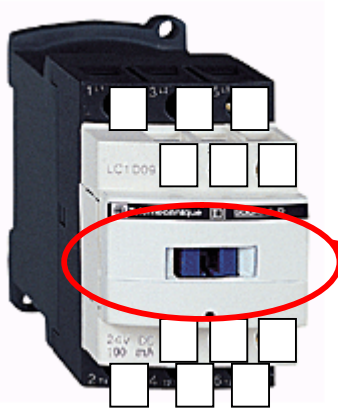


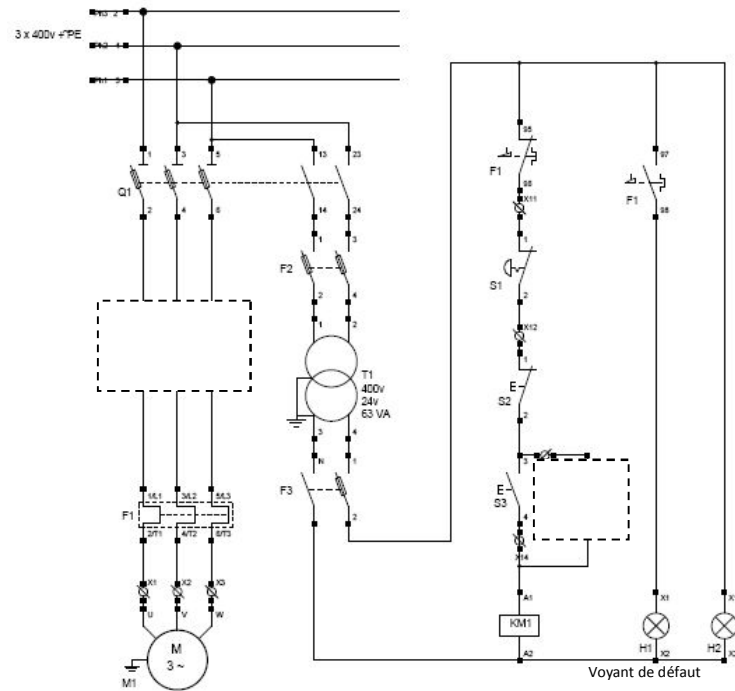
Schéma et repère :

.....

Identification et implantation



Câblage



Contrôles

Contrôle de la borne 1-2 :



Contrôle du bobinage :

