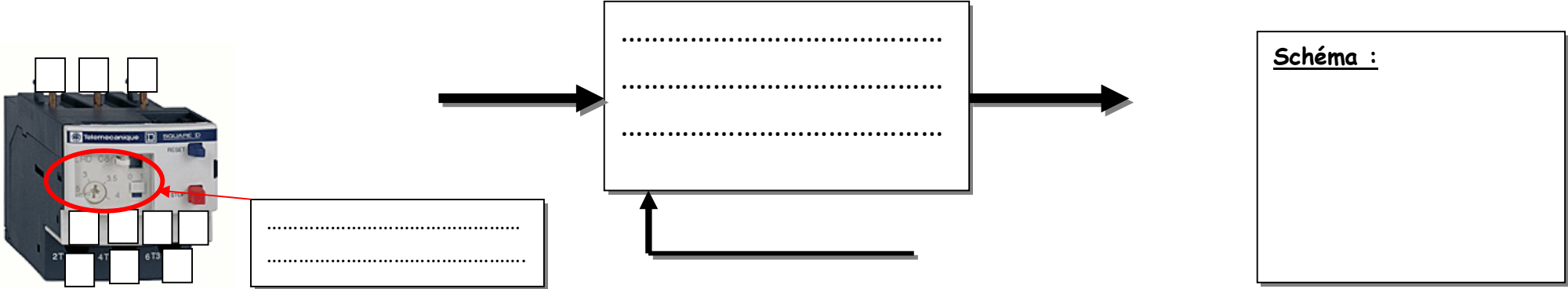


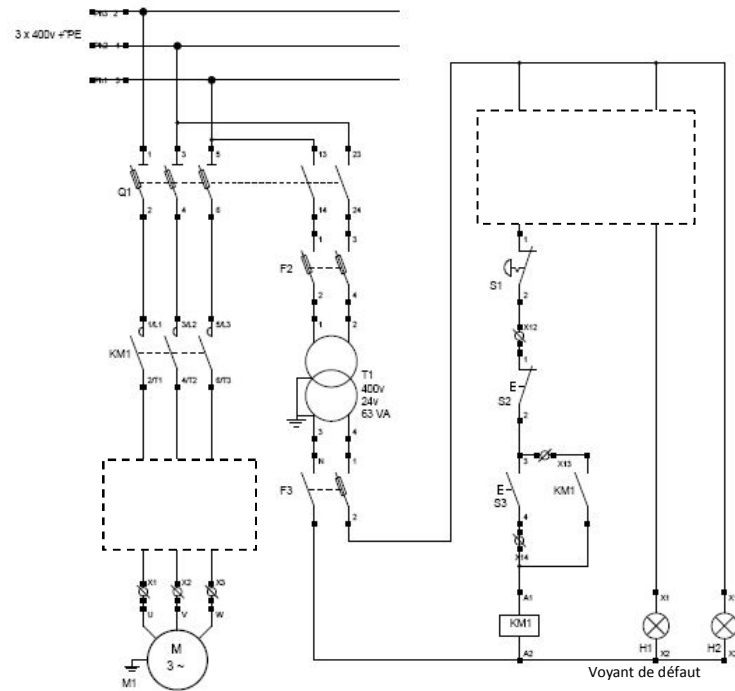
Le relais thermique



Identification et implantation



Câblage



Contrôles

Contrôle de la borne 1-2 :



Contrôle du contact à ouverture :

